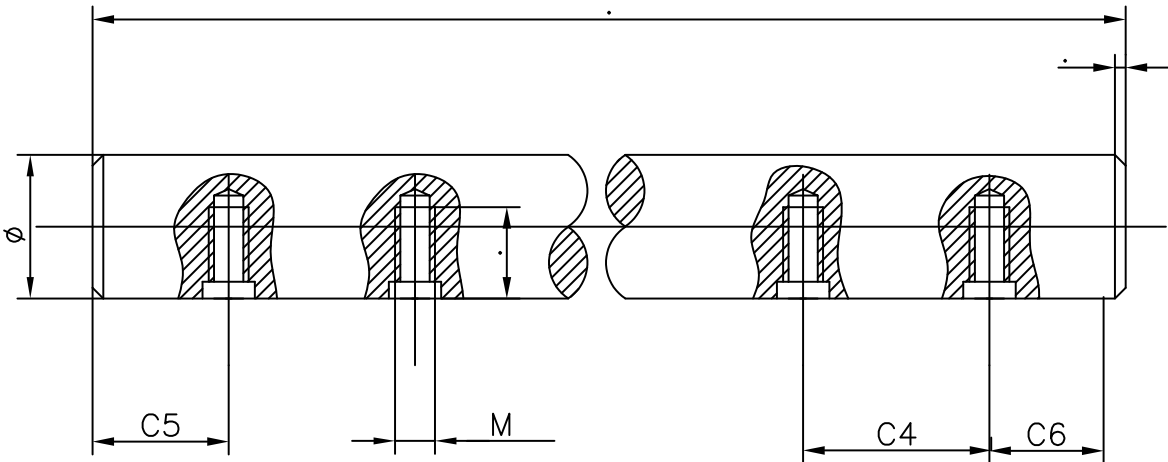


Detta teckning är skyddad av copyright. Alla rättigheter förbehålls. Detta teckning får inte kopieras, förändras eller utnyttjas utan tillstånd från Schaeffler Sverige AB. För ytterligare information, kontakta oss på telefon 08-734 70 00 eller på e-post skriftbild@schaeffler.se.

First angle projection
 Projektionsmetode i 1. Quadranten



This drawing is protected by copyright. The owner of the copyright reserves all rights. In accordance with the copyright law, this drawing may only be used for the agreed purpose by the person authorized by the copyright owner. Any other reproduction, copying or use of the drawing, in whole or in part, without the prior written consent of the copyright owner, is prohibited.



ANTAL GÄNGADE HÅL =
 C5=
 C6=
 C4=
 M=

Tolerancing ISO 8015
 Toleriering

Rev.	Mod. no.	Modification	- Only to be modified on AutoCAD -			Date	Drn.	Chd.
Drn.	Date	Name	Production Drawing Fertigungszeichnung			Schaeffler Sverige AB © S-195 05 Arlandastad		
Chd.	Type		Description, Dimens. Benennung, Abmessung BEARBETNING DXX			Drawing number Zeichnungsnummer		
Gen. tol.	Scale	Gen. tol. ISO 2768-mH				Item. no.	Var. no.	Sheet 01-
Mass	Raw mat./Material/Item no. Halbzeug/Werkstoff/Sach-Nr		Supersedes			Blank number		

